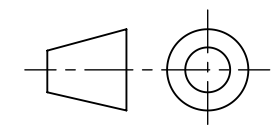
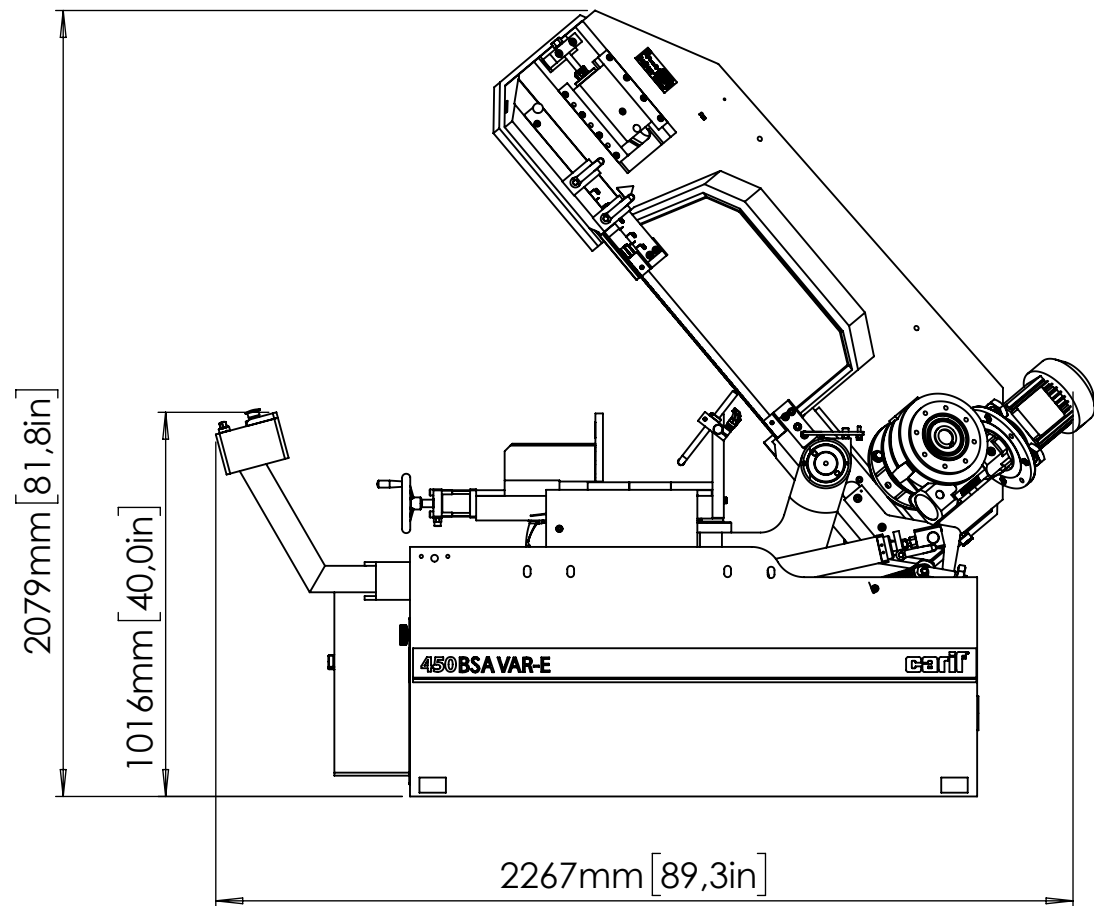
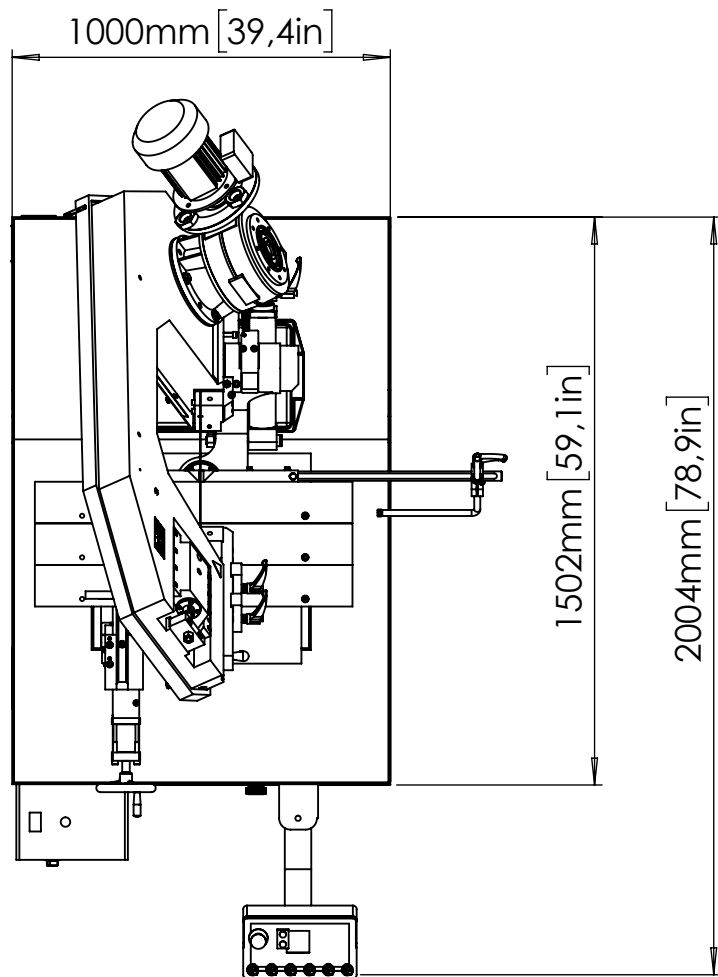


n°	Descrizione	Pz.	Materiale	Cod.
1	Assieme Carif 450 BSA VAR-E	1		

CARIF 450 BSA VAR-E

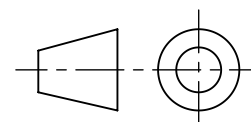


DATA 30/04/13
 SCALA 1:5



n°	Descrizione	Pz.	Materiale	Cod.
1	Assieme Carif 450 BSA VAR-E	1		

CARIF 450 BSA VAR-E



DATA 30/04/13

SCALA 1:5